




MANUAL DE COMPUTADORES PORTÁTEIS ACIENWARE® M11x



Notas, Avisos e Advertências

 **NOTA:** uma NOTA fornece informações importantes para ajudar você a aproveitar melhor os recursos do computador.

 **AVISO:** um AVISO indica um potencial de danos ao hardware ou a perda de dados e descreve como evitar o problema.

 **ADVERTÊNCIA:** uma ADVERTÊNCIA indica um potencial de danos à propriedade, risco de lesões corporais ou mesmo risco de vida.

O conteúdo aqui apresentado está sujeito a alterações sem aviso.

© 2009-2010 Dell Inc. Todos os direitos reservados

Qualquer reprodução destes materiais sem a permissão por escrito da Dell Inc. é estritamente proibida.

Marcas comerciais usadas neste manual: Alienware, AlienFX e o logotipo AlienHead são marcas comerciais ou marcas registradas da Alienware Corporation.; Dell é marca comercial da Dell Inc.; Microsoft e Windows são marcas comerciais ou marcas registradas da Microsoft Corporation nos EUA e/ou em outros países; Intel, Pentium e SpeedStep são marcas registradas e Core é marca comercial da Intel Corporation nos Estados Unidos e em outros países; Bluetooth é marca registrada de propriedade da Bluetooth SIG, Inc.; Computrace e Absolute são marcas registradas da Absolute Software Corporation.

Outras marcas e nomes comerciais podem ser usados neste manual para referirem-se a entidades que reivindicam a propriedade das marcas e nomes de seus produtos. A Dell Inc. declara que não tem qualquer interesse de propriedade sobre marcas e nomes comerciais que não sejam os seus próprios.

Modelo: P06T Tipo: P06T001/P06T002 N/P: 50N6C Rev. A01 Janeiro de 2010

SUMÁRIO

CAPÍTULO 1: COMO CONFIGURAR O SEU LAPTOP	9
Antes de configurar o laptop	10
Conectar o adaptador CA	12
Pressionar o botão liga/desliga	13
Conectar o cabo de rede (opcional)	14
Configurar o Microsoft Windows	15
Fazer a conexão à Internet (opcional)	16
CAPÍTULO 2: CONHEÇA O SEU LAPTOP	19
Recursos do lado esquerdo	20
Recursos do lado direito	23
Recursos do lado traseiro	24
Recursos da tela	26
Recursos do teclado e da base do computador	28
Botão liga/desliga	30
Teclas de função	32

SUMÁRIO

CAPÍTULO 3: COMO USAR O LAPTOP	35
Command Center do Alienware	36
Como usar cartões e mídias removíveis	40
Controle da rede sem fio	40
Bateria	41
Gerenciamento de energia	42
Como configurar o BIOS	44
CAPÍTULO 4: COMO INSTALAR E TROCAR COMPONENTES	57
Antes de começar	58
Como trocar a bateria	62
Como fazer upgrade ou recolocar módulos de memória	65
Como fazer o upgrade ou recolocar o conjunto de disco rígido	67
CAPÍTULO 5: SOLUÇÃO DE PROBLEMAS	71
Dicas e sugestões básicas	72
Backup e manutenção geral	73
Ferramentas de diagnóstico de software	75
Respostas a problemas comuns	79

CAPÍTULO 6: RECUPERAÇÃO DO SISTEMA	87
Opções de recuperação	88
Aplicativo de backup Dell DataSafe Local	89
CAPÍTULO 7: ESPECIFICAÇÕES BÁSICAS	93
APÊNDICE	99
PRECAUÇÕES DE SEGURANÇA GERAL E SEGURANÇA ELÉTRICA	100
ENTRAR EM CONTATO COM A ALIENWARE	103

Prezado cliente Alienware,

Bem-vindo à família Alienware. É um prazer tê-lo entre o nosso número crescente de usuários avançados de mobile portáteis de alto desempenho.

Os técnicos da Alienware que montaram o seu equipamento garantem que o seu portátil de alto desempenho mobile está adequadamente otimizado e que o seu desempenho atinge o seu potencial máximo. Criamos os nossos equipamentos com um único e firme propósito: o de criá-los como se fossem para nós mesmos. Os técnicos não descansam até que o novo equipamento atenda ou exceda aos nossos mais exigentes critérios!

Testamos os equipamentos extensivamente a fim de garantir que você usufrua dos mais altos níveis de desempenho. Além do período de testes feitos em fábrica (burn-in), o seu equipamento foi avaliado utilizando ferramentas de uso prático em situações reais, por exemplo, benchmarks sintéticos de desempenho.

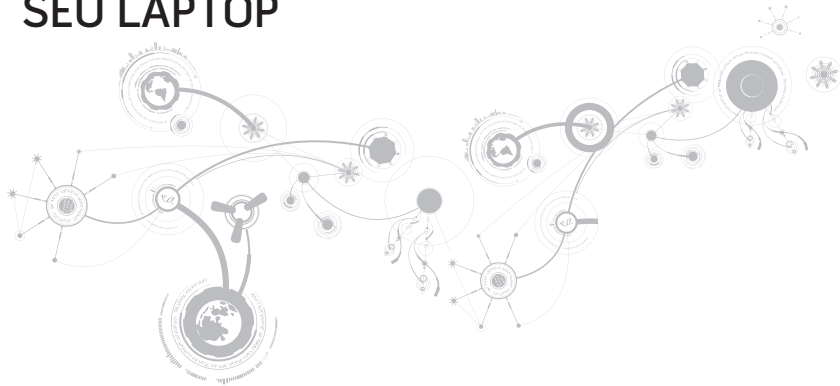
Convidamos você a compartilhar conosco da sua experiência com o seu novo portátil de alto desempenho; portanto não hesite em se comunicar conosco através de email ou ligar para a Alienware se tiver perguntas ou dúvidas. A nossa equipe inteira compartilha do seu entusiasmo por novas tecnologias e esperamos que você curta o seu novo notebook tanto quando nós, na Alienware, curtimos produzi-lo para você.

Atenciosamente,

Equipe da Alienware

አዲስ አበባ፣ ኢትዮጵያ

CAPÍTULO 1: COMO CONFIGURAR O SEU LAPTOP



Antes de configurar o laptop

Parabéns pela aquisição do seu Alienware® M11x!

Leia todas as instruções de segurança e de instalação antes fazer as conexões do seu novo laptop. Comece por abrir cuidadosamente a caixa e remover todos os componentes enviados.

Antes de configurar o seu laptop ou os componentes, consulte a fatura incluída para verificar se todos os itens comprados estão presentes e inspecione todos os itens para certificar-se de que nenhum dano físico possa ter ocorrido durante o envio. Você tem até 5 dias a partir do recebimento do equipamento para informar o serviço de atendimento ao cliente sobre componentes que estão faltando ou itens danificados. Se você deixar passar os 5 primeiros dias do recebimento do equipamento para depois então informar sobre a falta ou dano de um item, a reclamação não será atendida. Alguns dos itens mais comuns a serem verificados são:


- O laptop e o adaptador CA com o cabo de alimentação
- A chave do CD Microsoft (CD-key da Microsoft) localizada na parte inferior do laptop
- O monitor com o cabo de alimentação e o cabo de vídeo (se tiver sido comprado)
- O teclado (se tiver sido comprado)
- O mouse (se tiver sido comprado)
- Os alto-falantes multimídia e o subwoofer (se tiverem sido comprados)
- Controladores de joystick (se tiverem sido comprados)

Você pode precisar também de uma chave de fenda e/ou de uma chave Phillips pequena para conectar cabos de periféricos ao laptop.

Documentação e a mídia do produto

A documentação fornecida com o seu laptop Alienware® fornece respostas para muitas das perguntas que podem ocorrer à medida que você explora os novos recursos do novo laptop. Você pode consultar a documentação para obter informações técnicas ou de uso geral, conforme necessário para encontrar respostas às suas perguntas ou para ajudá-lo a obter respostas e soluções para os problemas encontrados. A mídia fornecida com o seu laptop é mencionada em algumas seções da documentação e pode ser necessária para executar certas tarefas. Como sempre, nossa equipe do serviço de suporte técnico está disponível para ajudá-lo.

Onde colocar o seu laptop

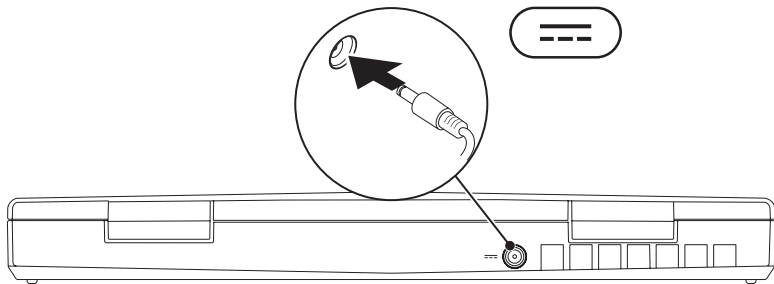
 **ADVERTÊNCIA:** Não coloque o laptop perto ou sobre radiadores de calor ou aberturas de ventilação. Se o laptop for colocado em um gabinete, verifique se há ventilação adequada. Não coloque o laptop em local úmido ou em qualquer lugar onde ele possa ser exposto a chuva ou água. Tenha cuidado para não derramar líquidos de qualquer tipo no laptop.

Ao colocar o laptop no lugar, confirme se:

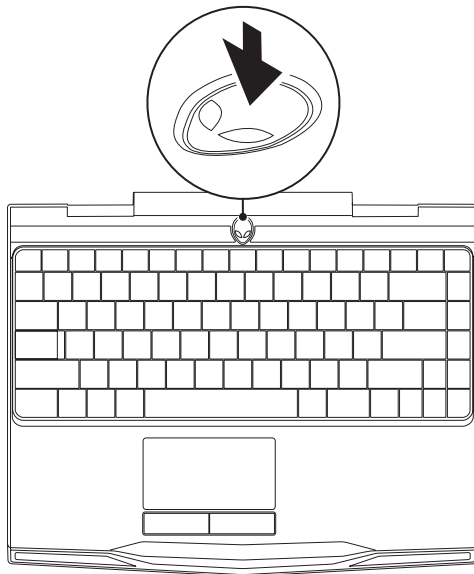
- Ele foi colocado em uma superfície nivelada e firme.
- Os conectores de alimentação e de outros cabos instalados não estão imprensados entre o notebook e a parede ou qualquer outro objeto.
- Não há nada obstruindo o fluxo de ar na frente, atrás e embaixo do laptop.
- O laptop tem espaço suficiente para permitir que as unidades óticas e outros dispositivos de armazenamento externos possam ser facilmente acessados.

Conectar o adaptador CA

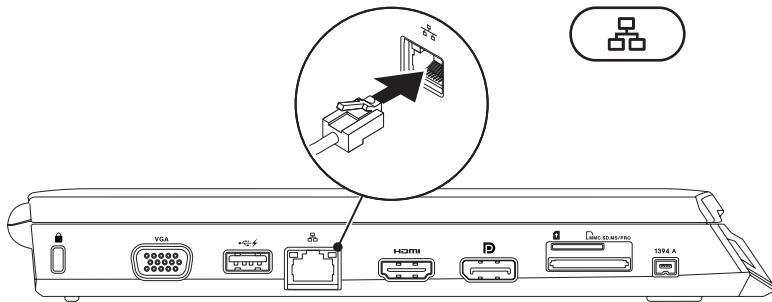
- ⚠ ADVERTÊNCIA:** O adaptador CA funciona com todos os tipos de tomada elétrica. Entretanto, conectores de alimentação e variam de país para país. O uso de cabo incompatível ou a conexão incorreta do cabo a uma régua de energia ou à tomada elétrica pode causar incêndio ou danificar o equipamento.



Pressionar o botão liga/desliga






Conectar o cabo de rede (opcional)



Configurar o Microsoft Windows

O computador está pré-configurado com o sistema operacional Microsoft® Windows®. Para configurar o Windows pela primeira vez, siga as instruções mostradas na tela. Essas etapas são obrigatórias e pode levar alguns minutos para serem concluídas. As telas de configuração do Windows irão orientá-lo durante os vários procedimentos, inclusive o de aceitação de contratos de licença, configuração de preferências e configuração de uma conexão à Internet.

-  **AVISO:** Não interrompa o processo de configuração do sistema operacional. Isso pode tornar o computador inutilizável e você precisará reinstalar o sistema operacional.
-  **NOTA:** Para obter o desempenho otimizado do computador, recomenda-se fazer o download e instalar o BIOS e os drivers mais recentes para o computador disponíveis em support.dell.com.
-  **NOTA:** Para obter mais informações sobre o sistema operacional e os recursos, consulte support.dell.com/MyNewDell.


Fazer a conexão à Internet (opcional)

Como configurar uma conexão por cabo

- Se você estiver usando uma conexão discada, conecte o cabo telefônico ao modem USB externo opcional e à tomada de telefone na parede antes de configurar a conexão de Internet.
- Se você estiver usando uma conexão DSL ou por cabo/ via satélite, entre em contato com o seu provedor Internet ou com o serviço de telefone celular para obter informações de configuração.


Para concluir a configuração da conexão Internet com fio, siga as instruções apresentadas em "Como configurar a sua conexão Internet" na página 18.

Como configurar uma conexão sem fio

 **NOTA:** Para configurar o seu roteador sem fio, consulte a documentação fornecida com o roteador.

Para poder usar a sua conexão Internet sem fio, você precisa conectar o roteador sem fio.

Para configurar a conexão a um roteador sem fio:


1. Verifique se a rede sem fio está ativada.
2. Salve e feche todos os arquivos abertos e saia de todos os programas que também estiverem abertos.
3. Clique em **Iniciar**  → **Painel de controle**.
4. Na caixa de pesquisa, digite `rede`, e clique em **Centro de rede e compartilhamento** → **Conectar-se a uma rede**.
5. Siga as instruções mostradas na tela para o restante da configuração.

Como configurar a sua conexão Internet


Os provedores Internet e suas ofertas variam de acordo com o país. Entre em contato com seu provedor Internet para saber quais são as opções disponíveis para você.

Se você não conseguir se conectar à Internet agora, mas já tiver se conectado antes, o provedor Internet pode estar com problemas. Entre em contato com ele para verificar o status do serviço ou tente se conectar mais tarde.

Tenha as informações do provedor Internet à mão. Se você não tiver um provedor Internet, o assistente **Connect to the Internet** (Conectar-se à Internet) poderá ajudá-lo a encontrar um.

1. Salve e feche todos os arquivos abertos e saia de todos os programas que também estiverem abertos.
2. Clique em **Iniciar**  → **Painel de controle**.
3. Na caixa de pesquisa, digite **Network** (Rede) e clique em **Network and Sharing Center** (Centro de rede e compartilhamento) → **Set up a new connection or Network** (Configurar uma nova conexão ou rede) → **Connect to the Internet** (Conectar-se à Internet).

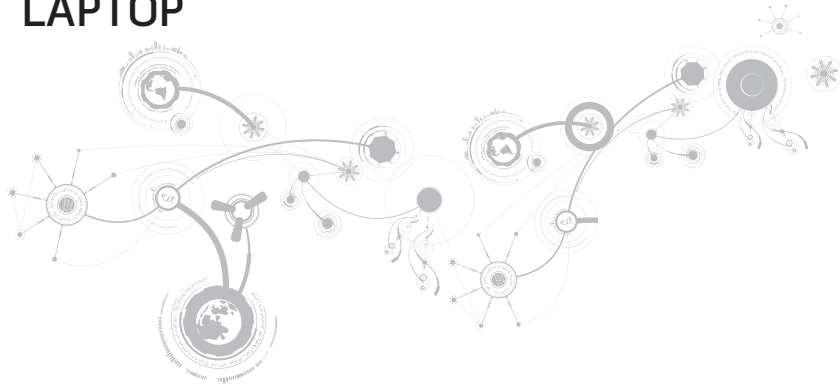
A janela **Connect to the Internet** (Conectar-se à Internet).

 **NOTA:** Se não souber qual tipo de conexão você deve selecionar, clique em **Ajude-me a escolher** ou entre em contato com o provedor Internet.

4. Siga as instruções apresentadas na tela e use as informações de configuração fornecidas pelo provedor Internet para concluir a configuração.

አሁን ለምሳሌ ለምሳሌ ለምሳሌ
አሁን ለምሳሌ ለምሳሌ ለምሳሌ

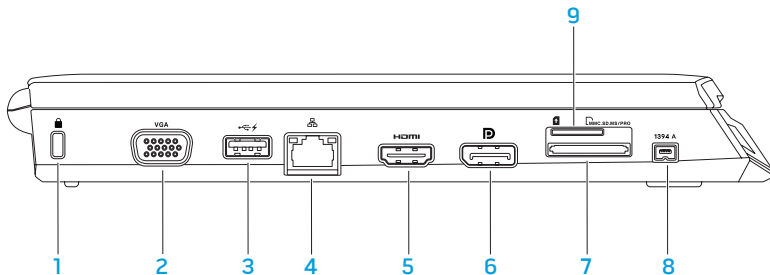
CAPÍTULO 2: CONHEÇA O SEU LAPTOP



CAPÍTULO 2: CONHEÇA O SEU LAPTOP

Este capítulo contém informações sobre o seu novo laptop, as quais ajudarão você a se familiarizar com os recursos e a começar a usar o seu computador imediatamente.

Recursos do lado esquerdo



- 1  **Encaixe do cabo de segurança** — Conecta um cabo de segurança ao computador.

NOTA: Antes de você comprar um cabo de segurança, verifique se ele funcionará no slot do cabo de segurança do seu computador.

- 2  **Conector VGA** — Conecta-se a dispositivos de vídeo, como monitor ou projetor.




- 3  **Conector USB com USB PowerShare** — Conecta-se a dispositivos USB, por exemplo, um mouse, teclado, impressora, unidade externa ou tocador de MP3.

O recurso USB PowerShare permite carregar dispositivos USB quando o computador está ligado/desligado ou no modo de espera.

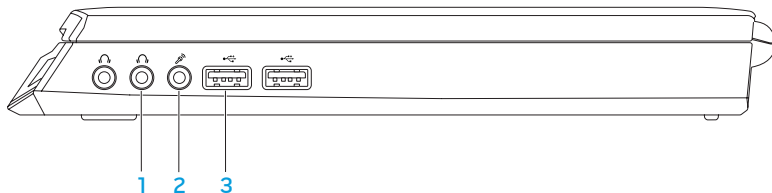
NOTA: Certos dispositivos USB podem não carregar quando o computador estiver desligado ou no modo de espera. Nesses casos, ligue o computador para carregar o dispositivo.




NOTA: Se você desligar o computador quando houver um dispositivo USB sendo carregado, o processo de carregamento será interrompido. Para continuar a carregar, desconecte o dispositivo USB e conecte-o novamente.

NOTA: O USB PowerShare desligará automaticamente quando restar apenas 10% da carga da bateria.

-  **Conector de rede** — Conecta o computador a um dispositivo de rede ou de banda larga.
-  **Conector HDMI** — Conecta-se a uma TV para sinais digitais de vídeo e áudio multicanais.
NOTA: Nos monitores sem alto-falantes integrados, só são detectados os sinais de vídeo.
-  **Conector DisplayPort** — Conecta o computador a monitores externos e projetores com DisplayPort.
-  **Leitor de cartão de mídia 3 em 1** — Fornece um meio fácil e conveniente de ver e compartilhar fotos digitais, músicas, vídeos e documentos.
-  **Conector IEEE 1394 A** — Conecta-se a dispositivos multimídia seriais de alta velocidade, por exemplo, câmeras de vídeo digitais.
- Slot do cartão SIM** — Permite instalar um módulo de identidade do assinante (SIM) para navegar na Internet, verificar e-mail e conectar-se a uma rede virtual privada. Para acessar esses recursos, você precisa estar na rede do provedor de serviço de celular.

Recursos do lado direito



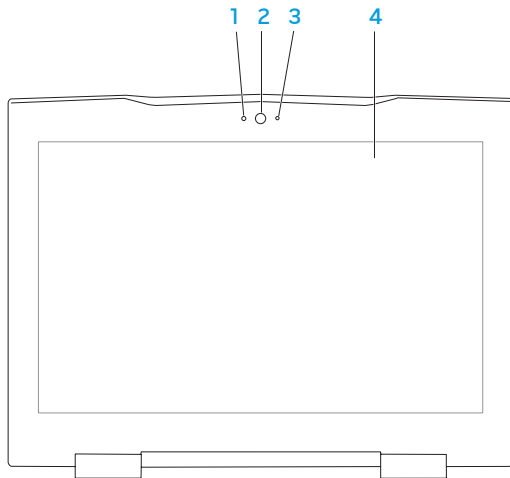
-  **Conectores de fone de ouvido/saída de áudio (2)** — Conecta-se a fones de ouvido ou um alto-falante ou a um sistema de som energizado.
-  **Conector de microfone/entrada de áudio** — Conecta-se a um sinal de microfone ou de entradas para uso com programas de áudio.
-  **Conectores USB (2)** — Conecta-se a dispositivos USB, como um mouse, teclado, impressora, unidade de disco externa ou tocador de MP3.

Recursos do lado traseiro



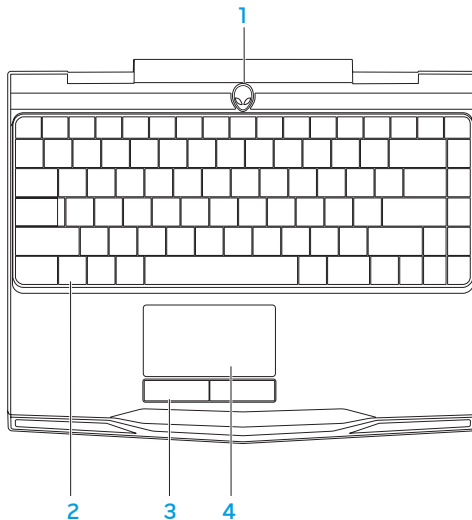
- 1  **Conector do adaptador CA** — Conecta-se a um adaptador CA que alimenta o computador e carrega a bateria.

Recursos da tela



- 1 **Microfone** — Fornece som de alta qualidade para conferência de vídeo e gravação de voz.
- 2 **Câmera** — Câmera embutida para captura de vídeo, conferência e bate-papo.
- 3 **Indicador de atividade da câmera** — Indica se a câmera está ligada ou desligada.
- 4 **Tela** — A tela pode variar dependendo das seleções feitas quando você comprou o computador. Para obter mais informações sobre telas, consulte o *Guia de Tecnologia Dell* disponível no seu disco rígido ou em **support.dell.com/manuals**.

Recursos do teclado e da base do computador



- 1 **Botão liga/desliga** — Quando pressionado, liga ou desliga o computador. Para obter mais informações, consulte “Botão liga/desliga” na página 30.
- 2 **Teclado** — O teclado com luz de fundo fornece melhor visibilidade em ambientes escuros, com a iluminação de todos os símbolos das teclas.
- 3 **Botões do touch pad (2)** — Têm a funcionalidade de clicar com o botão direito e com o botão esquerdo, como os botões de um mouse.
- 4 **Touch pad** — Tem a funcionalidade do mouse para mover o cursor, arrastar itens e clicar com o botão esquerdo através de uma batida na sua superfície.

Botão liga/desliga

Você pode programar este botão para executar ações como desligar o sistema operacional ou entrar no modo de espera. Para obter detalhes sobre como programar este botão, consulte **Opções de energia** no Painel de controle do sistema operacional Microsoft® Windows®.

O botão liga/desliga está localizado no centro da tampa da dobradiça. Para saber a localização exata, consulte "Recursos do teclado e da base do computador" na página 28.

A cor da borda do AlienHead indica o status da alimentação. O cor que indica o status da alimentação pode ser mudada através do software AlienFX®.



Com adaptador CA:

Azul ou cor personalizada de CA

A bateria está com carga total.

Azul ou cor personalizada de CA passando para branco ou para a cor personalizada da bateria

O computador está ligado ou desligado e a bateria está sendo carregada.

Azul ou cor personalizada de CA passando para preto

O computador está no modo de espera.

Com bateria:

Âmbar ou cor personalizada da bateria

A bateria está com carga total.

Âmbar ou cor personalizada da bateria passando para preto


O computador está no modo de espera.

Âmbar piscando ou cor personalizada da bateria

a carga da bateria está baixa.

Para obter mais detalhes sobre os modos de espera e de hibernação, consulte **Opções de energia** no Painel de controle do seu sistema operacional Microsoft Windows.

Teclas de função

 **NOTA:** Dependendo da configuração do laptop que você comprou, algumas das teclas de função podem não ter nenhuma função.

A tecla <Fn> está localizada próximo ao canto inferior esquerdo do teclado, e ela é usada junto com outras teclas para ativar certas funções. Mantenha pressionada a tecla <Fn> junto com a tecla descrita abaixo:



F1 — Estender a área de trabalho

Pressione <Fn><F1> para alternar entre as várias opções de tela externa disponíveis simultânea ou separadamente.



F2 — Verificação do status da carga da bateria e desativação/ativação da carga da bateria

Pressione <Fn><F2> para alternar entre o medidor de status da carga da bateria, o recurso de desativar a carga da bateria e o recurso de ativar a carga da bateria.



F3 — Controle de rede sem fio - Alternar as comunicações de rede sem fio entre ativadas/desativadas

Pressione <Fn><F3> para ativar ou desativar a função de rede sem fio.



F4 — Aumentar o brilho da tela

Pressione <Fn><F4> para aumentar o brilho da tela.



F5 — Diminuir o brilho da tela

Pressione <Fn><F5> para diminuir o brilho da tela.



F6 — Binary GFX

Pressione <Fn><F6> para ativar ou desativar o modo gráfico híbrido.

O usuário pode alternar entre os modos gráficos integrado e discreto para obter melhor desempenho e economia de energia respectivamente.



F7 — Desativar/ativar o som

Pressione <Fn><F7> para ativar ou desativar a função de emudecer o som.



F8 — Diminuir volume

Pressione <Fn><F8> para diminuir o nível de volume.



F9 — Aumentar volume

Pressione <Fn><F9> para diminuir o nível de volume



F10 — Retroceder ou tocar a faixa anterior

Pressione <Fn><F10> para retroceder ou tocar a faixa anterior.

CAPÍTULO 2: CONHEÇA O SEU LAPTOP



F11 — Tocar ou pausar

Pressione <Fn><F11> para tocar ou pausar uma faixa.



F12 — Avanço rápido ou tocar a próxima faixa

Pressione <Fn><F12> para fazer o avanço rápido ou tocar a próxima trilha.



PAUSE — Command Center do Alienware

Pressione <Fn><PAUSE> para acessar o Command Center do Alienware (para obter mais informações, consulte “Command Center do Alienware” na página 36).



PRT SCRN — AlienFX

Pressione <Fn><PRT SCRN> para ativar ou desativar a iluminação AlienFX.

O AlienFX facilita o controle de iluminação do computador criando um tema que contém todas as opções iluminação.

አዲስ አበባ ዩኒቨርሲቲ

CAPÍTULO 3: COMO USAR O LAPTOP



Command Center do Alienware


O centro de comando (Command Center) do Alienware® dá a você acesso ao software exclusivo da Alienware e é um painel de controle continuamente atualizável. Conforme a Alienware lança novos programas, eles são descarregados diretamente no centro de comando, permitindo a você montar uma biblioteca de ferramentas de personalização, otimização e gerenciamento do sistema. Você pode acessar o Command Center do Alienware pressionando <Fn><PAUSE>.


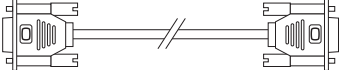
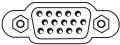


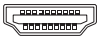
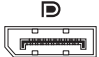
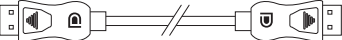
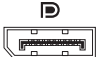
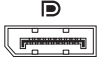
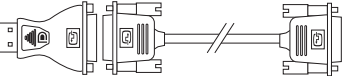

Como conectar dispositivos de vídeo externos

Se você quiser aumentar a escala de visualização no seu ambiente de computação ou quiser estender a sua área de trabalho, conecte um dispositivo de vídeo externo, por exemplo, um monitor autônomo, uma TV LCD ou um projetor.

Como conectar o dispositivo de vídeo

Use o cabo adequado baseado nos conectores disponíveis no computador e no monitor. Consulte a tabela a seguir para identificar os conectores do seu computador e monitor.

 **NOTA:** Quando for conectar um único monitor ao computador, conecte-o a APENAS UM dos conectores.

Tipo de conexão	Computador	Cabo	Monitor
VGA-para-VGA (cabo VGA)			
HDMI-para-HDMI (cabo HDMI)			
DisplayPort-para- DisplayPort (cabo DisplayPort)			
DisplayPort-para- DVI (DisplayPort para adaptador DVI + cabo DVI)			

 **NOTA:** Você pode adquirir o adaptador DisplayPort-para-DVI e os cabos VGA ou HDMI adicionais no site da Dell em www.dell.com.

CAPÍTULO 3: COMO USAR O LAPTOP

1. Desligue o laptop.
2. Desligue o dispositivo de vídeo digital e desconecte-o da fonte de alimentação.
3. Conecte uma extremidade do cabo do dispositivo de vídeo ao conector DisplayPort, HDMI ou VGA do laptop Alienware.
4. Conecte a outra ponta do cabo do mesmo conector ao seu dispositivo de vídeo.
5. Se necessário, conecte uma ponta do cabo de alimentação ao conector de alimentação do dispositivo de vídeo.
6. Conecte a outra extremidade do cabo de alimentação a uma régua de energia de três pinos ou a uma tomada na parede.
7. Ligue o laptop e então ligue o dispositivo de vídeo.

Como estender a área de trabalho

1. Com o dispositivo de vídeo externo conectado, clique com o botão direito na área de trabalho e selecione **Personalize** (Personalizar).
2. Selecione **Connect to a projector or other external display** (Conectar a um projetor ou a outro dispositivo de vídeo externo) na parte esquerda superior da tela.
3. Clique em **Connect Display** (Conectar dispositivo de vídeo).
4. Selecione uma das opções abaixo que aparecem na tela:
 - **Duplicate my display on all displays (mirrored)** (Duplicar minha tela em todos os dispositivos (espelhado))
 - **Show different parts of my desktop on each display (extended)** (Mostrar partes diferentes da minha área de trabalho em cada tela (estendida))
 - **Show my desktop on the external display only** (Mostrar minha área de trabalho apenas no dispositivo de vídeo externo)
5. Clique em **Aplicar** para aplicar suas mudanças e, em seguida, clique em **OK** para sair do painel de controle de configurações de vídeo.

Como usar cartões e mídias removíveis

Observe as medidas de segurança abaixo:

Se não houver nenhum cartão de mídia (cartões SD/MMC/MS) inserido no slot do cartão de mídia, insira o cartão protetor fornecido com o laptop nos slots não usados. O cartão protetor protege o slot vazio contra poeira e outras partículas. O cartão protetor precisa ser inserido com o lado correto para cima (conforme indicado por uma seta em alguns cartões protetores). Se o cartão protetor for inserido de cabeça para baixo, o laptop pode ser danificado.

Controle da rede sem fio

O controle da rede sem fio permite que você desative rapidamente todos os transmissores de rede sem fio (Bluetooth® e WLAN) no caso, por exemplo, de você ser solicitado a desativar todos os transmissores de rede sem fio quando estiver a bordo de um avião. Pressione <Fn><F3> para ativar todos os transmissores. Quando pressiona <Fn><F3> novamente, os transmissores de rede sem fio voltam aos respectivos estados em que eles se encontravam antes de você pressionar <Fn><F3> pela primeira vez.

Bateria

O seu laptop é equipado com uma bateria prismática de íon de lítio (Li-ion) recarregável de alta energia. A duração da bateria poderá variar dependendo da configuração e do modelo do laptop, dos aplicativos instalados, das configurações de energia e dos recursos usados. Como acontece com todas as baterias, a capacidade máxima de carga desta bateria diminuirá com o passar do tempo e com o uso.

As luzes do medidor de bateria indicam o nível de carga da bateria. Quando você pressiona o medidor de bateria uma vez, as luzes de nível de carga acendem. Cada uma das cinco luzes representa aproximadamente 20% do total da carga da bateria. Por exemplo, se quatro luzes acenderem, isso significa que há 80% de carga da bateria restante e se nenhuma luz acender, isso quer dizer que não há nenhuma carga restante na bateria.

Gerenciamento de energia


Informações gerais sobre consumo de energia

Para utilizar plenamente a energia da sua bateria, é uma boa idéia usar um pouco do seu tempo para obter uma compreensão básica do conceito de gerenciamento de energia do seu sistema operacional.

Você pode usar as opções de energia do seu sistema operacional para fazer as configurações de energia do seu computador. O sistema operacional Microsoft® Windows® instalado no seu computador fornece três opções padrão:

- Equilibrado — Oferece desempenho máximo quando você precisa dele e economiza energia durante períodos de inatividade.
- Economizador de energia — Economiza energia do seu computador, reduzindo o desempenho do sistema para maximizar a vida do computador e reduzindo a quantidade de energia consumida pelo computador ao longo de sua vida útil.
- Alto desempenho — Fornece o nível máximo de desempenho, adaptando a velocidade do processador à atividade que está sendo executada.

Como personalizar as configurações de energia

1. Clique em **Iniciar**  → **Painel de controle**.
2. Clique em **Todos os itens do painel de controle**.
3. Clique duas vezes no ícone **Opções de energia**.
4. Selecione um plano de energia dentre as opções mostradas. Para personalizar configurações específicas clique em **Alterar configurações** ao lado do plano de energia selecionado.

Como reduzir o consumo de energia

Embora o seu laptop (junto com o sistema operacional) tenha a capacidade de economizar energia, há medidas que você pode tomar para reduzir ainda mais o consumo de energia:

- Use a alimentação CA sempre que possível.
- Diminua a intensidade da luz de fundo da tela. A tela com muito brilho significa maior consumo de energia.
- Ative os gráficos integrados para aumentar a duração da carga da bateria.



NOTA: A bateria deve estar instalada no compartimento de bateria o tempo todo.


Como configurar o BIOS

Configuração do sistema

As opções de configuração do sistema permitem:


- Mudar as informações de configuração do sistema depois que você adicionar, mudar ou remover qualquer hardware do seu laptop.
- Configurar ou mudar uma opção selecionável pelo usuário.
- Ver a quantidade de memória instalada ou definir o tipo de disco rígido instalado.

Antes de usar a configuração do sistema, é recomendável que você anote as informações atuais da configuração para referência futura.


 **AVISO: Não mude os parâmetros da configuração do sistema a menos que você seja um usuário muito experiente. Certas mudanças podem fazer o computador funcionar incorretamente.**

Como entrar na configuração do sistema

1. Ligue (ou reinicialize) o seu laptop.

 **NOTA:** O teclado pode ser danificado se uma das teclas for mantida pressionada por um período longo de tempo. Para evitar a possível falha do teclado, pressione e solte a tecla <F2> a intervalos regulares até que a tela de configuração do sistema apareça.

Durante a inicialização do laptop, pressione <F2> imediatamente antes do logotipo do sistema operacional aparecer para acessar o **utilitário de configuração do BIOS**. Se ocorrer um erro durante o POST (Power On Self Test [Teste Automático de Ligação]), você pode, também, entrar no utilitário de configuração do BIOS pressionando <F2> ao ser solicitado.



 **NOTA:** Se você esperar demais e o logotipo do sistema operacional aparecer, continue aguardando até que a área de trabalho do Microsoft® Windows® seja mostrada e então desligue o laptop e tente de novo.

Telas do programa de configuração do sistema

A janela do **utilitário de configuração do BIOS** mostra as informações de configuração atuais ou modificáveis do seu laptop. As informações são divididas em cinco menus: **Main** (Principal), **Advanced** (Avançado), **Security** (Segurança), **Boot** (Inicialização) e **Exit** (Sair).

As funções das teclas aparecem na parte inferior da janela do **utilitário de configuração do BIOS** e mostra uma lista das teclas e suas funções dentro do campo ativo.

Opções de configuração do sistema

-  **NOTA:** Dependendo do computador e dos dispositivos instalados, os itens da lista apresentada nesta seção talvez não sejam mostrados ou, se forem mostrados, talvez não sejam exatamente iguais aos que aparecem na lista.
-  **NOTA:** Para obter informações atualizadas de configuração do sistema, consulte o *Manual de serviço* no site **support.dell.com/manuals**.

Menu Main (Principal)

System Time	Mostra a hora do sistema.
System Date	Mostra a data do sistema.
Alienware	Mostra o modelo do computador.
Service Tag	Mostra a etiqueta de serviço do computador.
BIOS Version	Mostra a revisão do BIOS.
EC Version	Mostra a versão do firmware EC.
CPU	Mostra o tipo do processador.
CPU Speed	Mostra a velocidade do processador.
CPU Cache	Mostra o tamanho do cache do processador.

Menu Main (Principal)

CPU ID	Mostra o ID do processador.
Total Memory	Mostra o total de memória disponível no seu computador.
Memory Bank 0	Mostra o tamanho da memória instalada no DIMM 0.
Memory Bank 1	Mostra o tamanho da memória instalada no DIMM 1.
SATA Hard Drive	Mostra o modelo do disco rígido SATA instalado.

Menu Advanced (Avançado)

"Switchable Graphics"	<p>Permite ativar ou desativar o modo de "switchable graphics".</p> <ul style="list-style-type: none"> Disabled (Desativado): O modo de gráfico integrado está desativado e não é visível ao sistema operacional. Quando esta opção está desativada, o sistema é executado no modo de gráfico discreto. Enabled (Ativado): O modo de gráfico integrado está ativado. Quando este modo está ativado, o vídeo discreto e integrado pode ser ativado e desativado usando <Fn><F6>.
Summary Screen	Permite que você ative ou desative a tela de diagnóstico durante a inicialização.

Menu Advanced (Avançado)

Intel®
Virtualization
Technology

Permite que você ative ou desative a tecnologia de virtualização. Esta opção determina se o VMM (Virtual Machine Monitor [Monitor da máquina virtual]) poderá ou não usar os recursos adicionais de hardware fornecidos pela tecnologia de virtualização Intel.

Intel SpeedStep®

Permite ativar ou desativar a tecnologia Intel SpeedStep. Se este recurso for desativado, o desempenho pode aumentar, mas a duração da bateria será drasticamente reduzida.

Wired Network

Permite ativar e desativar o controlador de LAN integrado.

- Disabled (Desativada): A LAN interna está desativada e não é visível ao sistema operacional.
- Enabled (Ativada): A LAN interna está ativada.

Wireless Network

Permite ativar ou desativar o dispositivo interno de rede sem fio.

- Disabled (Desativada): O dispositivo de rede sem fio interno está desativado e não é visível ao sistema operacional.
- Enabled (Ativada): O dispositivo de rede sem fio interno está ativado.

Menu Advanced (Avançado)

Bluetooth Receiver	<p>Permite ativar ou desativar o dispositivo Bluetooth interno.</p> <ul style="list-style-type: none">▪ Disabled (Desativada): O dispositivo Bluetooth interno está desativado e não é visível ao sistema operacional.▪ Enabled (Ativada): O dispositivo Bluetooth interno está ativado.
High Definition Sound	<p>Permite ativar ou desativar o dispositivo de áudio de alta definição.</p> <ul style="list-style-type: none">▪ Disabled (Desativado): O dispositivo de áudio interno está desativado e não é visível ao sistema operacional.▪ Enabled (Ativada): O dispositivo interno de áudio está ativado.
USB Emulation	<p>Permite ativar ou desativar o recurso de emulação de USB. Este recurso define o modo como o BIOS, na ausência de um sistema operacional com suporte para USB, trata dispositivos USB. A emulação de USB é sempre ativada durante o POST (Power On Self Test - teste automático de ligação).</p> <p>NOTA: Você não pode inicializar nenhum tipo de dispositivo USB (disquete, disco rígido ou chave de memória) quando esta opção está desativada.</p>

Menu Advanced (Avançado)

SATA Operation	Permite configurar o modo de operação do controlador de disco rígido SATA integrado. <ul style="list-style-type: none">• ATA: O disco SATA é configurado para o modo ATA.• AHCI: O disco SATA é configurado para o modo AHCI.
1394	Permite ativar ou desativar o conector IEEE 1394 A. <ul style="list-style-type: none">• Disabled (Desativada): O conector IEEE 1394 A está desativado e não é visível ao sistema operacional.• Enabled (Ativado): O conector IEEE 1394 A está ativado.
OverClock	Permite ativar ou desativar o overclock do clock de barramento da CPU. <ul style="list-style-type: none">• Disabled (Desativado): O clock de barramento da CPU é de 800 Mhz.• Enabled (Ativado): O clock de barramento da CPU é de 1066 Mhz

Menu Security (Segurança)

System Password Status	Mostra se a senha do supervisor está ausente ou configurada.
Set System Password	Permite configurar a senha do supervisor. A senha do supervisor controla o acesso ao utilitário de configuração do sistema.
User Password Status	Mostra se a senha do usuário está ausente ou configurada.
Set User Password	Permite configurar a senha do usuário. A senha do usuário controla o acesso ao computador na inicialização.
Enable Password on Boot	Permite ativar ou desativar a inserção de senha na inicialização.

Menu Security (Segurança)

Computrace®

Permite ativar ou desativar a interface de módulo do BIOS do serviço opcional Computrace® da Absolute® Software.

O agente Computrace da AbsoluteSoftware é uma solução em serviço que ajuda a rastrear bens patrimoniais e fornece serviços de recuperação no caso de o computador ser perdido ou roubado. O agente Computrace se comunica com o servidor de monitoramento da Absolute Software a intervalos programados para fazer o monitoramento. Ao ativar esse serviço você consente na transmissão de informações entre o seu computador e o servidor de monitoramento da Absolute Software. O serviço Computrace é adquirido como uma opção e o servidor de monitoramento ativará o seu módulo de segurança de agente por meio de uma interface fornecida pelo BIOS.

- Deactivate (Desativada): a interface do módulo Computrace não está ativa.
- Disable (Desabilitada): bloqueia permanentemente a interface do módulo Computrace.
- Activate (Ativada): aceita a interface do módulo Computrace.

Menu Security (Segurança)

	A solução anti-roubo da Absolute® está desativada no momento. Note que as opções de ativar ou desativar ativam ou desativam permanentemente o recurso e não será possível fazer nenhuma alteração mais tarde.
FailSafe	Permite ativar ou desativar o software de segurança Phoenix FailSafe™ para proteger, rastrear e gerenciar o seu laptop e os arquivos digitais se o laptop for perdido ou roubado.
Asset Tag	Mostra a etiqueta de patrimônio.

Menu Power (Alimentação)

A/C Adapter Rating	Mostra as especificações do adaptador CA.
A/C Adapter Warnings	Permite que você decida se o computador deve mostrar ou não uma mensagem de advertência quando você usa certos adaptadores de alimentação. O computador mostra estas mensagens se você tentar usar um adaptador de alimentação que não tem capacidade suficiente para a sua configuração.

Menu Power (Alimentação)

USB Wake Support

Esta opção configura dispositivos USB para ativar o computador, a partir do modo de espera, ou desativa o recurso de suporte de ativação por USB.

USB PowerShare

Permite ativar ou desativar o recurso USB PowerShare na porta USB suportada do modo de alimentação por bateria. Este recurso permite carregar dispositivos externos usando a alimentação armazenada da bateria através do conector USB PowerShare no laptop, mesmo se o computador estiver desligado.

Para obter mais informações sobre o conector USB PowerShare, consulte "Recursos da vista lateral esquerda" na página 20.

NOTA: O USB PowerShare está sempre ativado no modo de alimentação CA externa.

Menu Boot (Inicialização)

Use as teclas mais (+) ou menos (-) para alterar a prioridade do dispositivo de inicialização. Você pode escolher entre:

- Disco rígido
- Armazenamento USB
- CD/DVD/BD
- Dispositivos de remoção
- Rede

Menu Exit (Sair)

Exit Saving Changes	Permite sair da configuração do sistema e gravar as mudanças no CMOS.
Exit Discarding Changes	Permite sair do utilitário sem gravar os dados da configuração no CMOS.
Load Setup Defaults	Permite carregar os valores padrão de todos os itens da configuração.
Discard Changes	Permite carregar os valores anteriores do CMOS de todos os itens da configuração.
Save Changes	Permite gravar os dados da configuração no CMOS.


አሁን ለዚህ ገጽ ለማግኘት የሚያስፈልገውን
የሰነድ አድራሻ ይጻፉ

CAPÍTULO 4: COMO INSTALAR E TROCAR COMPONENTES



CAPÍTULO 4: COMO INSTALAR E TROCAR COMPONENTES

Este capítulo contém diretrizes e instruções para aumentar o poder de processamento e o espaço de armazenamento através do upgrade do equipamento. Você pode comprar componentes para o seu computador nos sites www.dell.com e www.alienware.com.

 **NOTA:** Consulte o *Manual de serviço* no site support.dell.com/manuals para obter instruções de instalação dos componentes que podem ser reparados. As peças compradas na Dell e Alienware são enviadas com instruções específicas de instalação.

Antes de começar


Esta seção contém procedimentos para a remoção e instalação de componentes no laptop. A não ser quando indicado em contrário, os procedimentos presumem que:


- Você executou os procedimentos descritos em “Como desligar o computador” e “Antes de trabalhar na parte interna do computador” neste seção.
- Você leu as informações de segurança que acompanham o computador.
- Os componentes podem ser trocados ou, se eles tiverem sido comprados separadamente, podem ser instalados executando-se o procedimento de remoção na ordem inversa.

Os procedimentos desta seção podem necessitar das ferramentas a seguir:

- chave de fenda pequena
- chave Phillip






Como desligar o computador

 **AVISO:** Para evitar a perda de dados, salve e feche todos os arquivos e programas abertos antes de desligar o laptop.

1. Salve e feche todos os arquivos e e saia dos programas abertos.
2. Clique em **Iniciar**  → **Desligar**.
O laptop é desativado quando o processo de desligamento do sistema operacional termina.
3. Confirme se o computador e todos os dispositivos a ele conectados estão desligados. Se o notebook e os dispositivos a ele conectados não se desligarem automaticamente quando você desliga o sistema operacional, pressione e segure o botão liga/desliga por cerca de 8 a 10 segundos até o computador se desligar.

Antes de trabalhar na parte interna do computador

Observe as instruções de segurança a seguir para ajudar a proteger o computador contra danos em potencial e para garantir a sua própria segurança pessoal.

-  **ADVERTÊNCIA:** Antes de trabalhar na parte interna do seu laptop, leia as informações de segurança fornecidas com seu computador. Para obter mais informações sobre as melhores práticas de segurança, consulte a página inicial sobre conformidade normativa em www.dell.com/regulatory_compliance.
-  **AVISO:** Manuseie os componentes e as placas com cuidado. Não toque nos componentes e nem nos contatos da placa. Segure as placas pelas bordas. Segure componentes, como processadores, pelas bordas e não pelos pinos.
-  **AVISO:** Apenas técnicos certificados podem fazer reparos no computador. Danos decorrentes de mão-de-obra não autorizada pela Dell não serão cobertos pela garantia.
-  **AVISO:** Para evitar descargas eletrostáticas, “aterre-se” mediante o uso de uma pulseira antiestática ou toque periodicamente em uma superfície de metal não pintada (por exemplo, um conector na parte traseira do computador).
-  **AVISO:** Quando você desconectar um cabo, faça-o pelo conector ou pela aba de puxar, nunca puxe o próprio cabo. Alguns cabos têm um conector com presilhas de travamento. Se você for desconectar esse tipo de cabo, pressione as presilhas de travamento antes de desconectar o cabo. Ao separar conectores, mantenha-os alinhados para evitar entortar os pinos. Além disso, antes de conectar um cabo, verifique se ambos os conectores estão corretamente orientados e alinhados.

△ AVISO: Para evitar danos, execute o procedimento a seguir antes de começar a trabalhar na parte interna do computador.

1. Verifique se a superfície de trabalho é plana e está limpa para evitar que a tampa do computador seja arranhada.
2. Desligue o computador (para obter mais informações, consulte “Como desligar o computador” na página 59).

△ AVISO: Para desconectar o cabo de rede, primeiro retire o cabo do computador e, então, retire o cabo do dispositivo de rede.


3. Desconecte todos os cabos de telefone e de rede do laptop.
4. Pressione e ejete as placas instaladas no slot do cartão de mídia.
5. Desconecte o computador e todos os dispositivos a ele conectados das respectivas tomadas elétricas.

△ AVISO: Para ajudar a evitar danos à placa de sistema, você precisa remover a bateria antes de trabalhar no laptop.

6. Remova a bateria do respectivo compartimento (para obter mais informações, consulte “Como trocar a bateria” na página 62).
7. Pressione o botão liga/desliga para aterrar a placa de sistema.

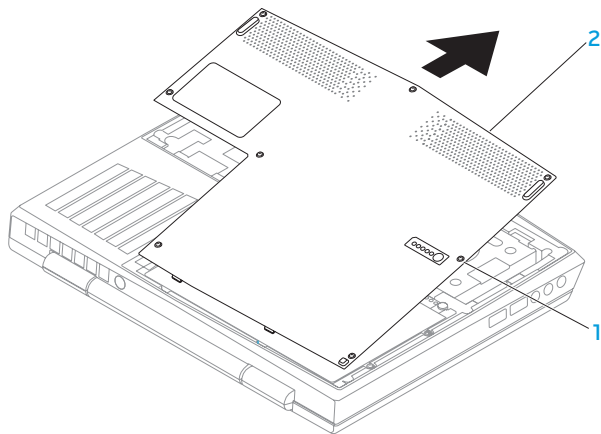
Como trocar a bateria

Esta bateria pode ser facilmente removida e recolocada. O laptop precisa estar desligado para que a troca da bateria possa ser feita com segurança.

 **AVISO:** Para evitar danos ao laptop, use somente a bateria projetada para este laptop Alienware em particular. Não use baterias criadas para outros computadores Alienware ou Dell.

Para remover a bateria.

1. Siga as instruções descritas em “Antes de começar” na página 58.
2. Desligue o laptop.
3. Vire o laptop de cabeça para baixo.
4. Solte os oito parafusos prisioneiros e remova a porta do compartimento.

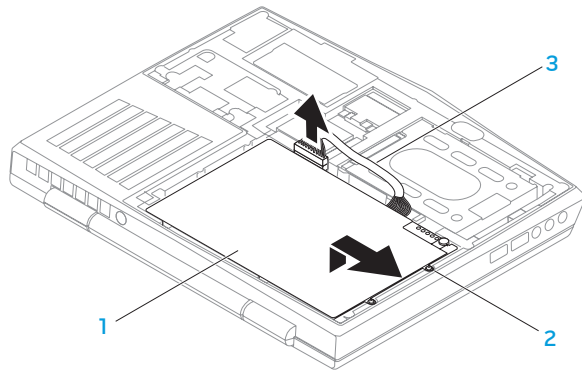


1 parafusos prisioneiros (8)

2 porta do compartimento

5. Solte os dois parafusos prisioneiros que prendem a bateria à base do computador.
6. Desconecte, da placa de sistema, o cabo da bateria.
7. Levante e empurre a bateria para fora do computador.

CAPÍTULO 4: COMO INSTALAR E TROCAR COMPONENTES



1 bateria

3 cabo da bateria

2 parafusos prisioneiros (2)

Para recolocar a bateria, execute as etapas de remoção na ordem inversa.

Como fazer upgrade ou recolocar módulos de memória

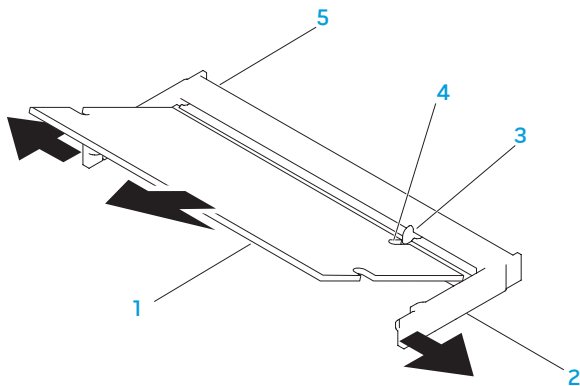
O laptop é equipado com uma unidade de memória configurável. Os conectores de módulo de memória SODIMM (DDR3) JEDEC PC3-8500/PC3-10600 estão disponíveis para upgrade de memória. A tabela abaixo ilustra todos modos possíveis em que a memória do sistema pode ser configurada.

Conector de memória nº 1	Conector de memória nº 2	Memória total
1 GB	1 GB	2 GB
2 GB	2 GB	4 GB
4 GB	4 GB	8 GB

Como remover módulo(s) de memória

1. Siga as instruções descritas na “Antes de começar” na página 58.
2. Remova a bateria (consulte “Como trocar a bateria” na página 62).
3. Com as pontas dos dedos separe cuidadosamente as travas de mola do conector do módulo de memória até o módulo ser ejetado.
4. Remova o módulo de memória.

CAPÍTULO 4: COMO INSTALAR E TROCAR COMPONENTES



1 memória de módulo



4 entalhe

2 travas de mola (2)

5 conector do módulo de memória

3 aba

Para recolocar os módulos de memória, execute o procedimento de remoção na ordem inversa. Ao inserir o módulo de memória no conector, alinhe o entalhe do módulo de memória com a aba do conector do módulo de memória.

-  **NOTA:** Se você precisar instalar módulos de memória em dois conectores, instale um módulo de memória no conector inferior antes de instalar o módulo de memória no conector superior.
-  **NOTA:** Se o módulo de memória não estiver instalado corretamente, o computador pode não inicializar.

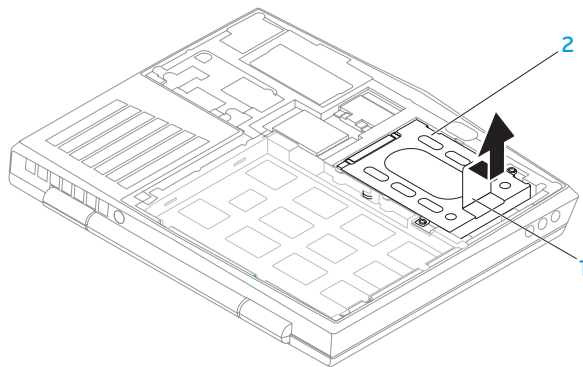
Como fazer o upgrade ou recolocar o conjunto de disco rígido

Seu laptop é equipado com um único soquete de disco rígido.

Como remover o disco rígido

1. Siga as instruções descritas em “Antes de começar” na página 58.
2. Remova a bateria (consulte “Como trocar a bateria” na página 62).
3. Solte os dois parafusos prisioneiros do conjunto de disco rígido.
4. Use a aba preta para deslizar e levantar o conjunto de disco rígido para desconectá-lo do conector da placa do sistema.

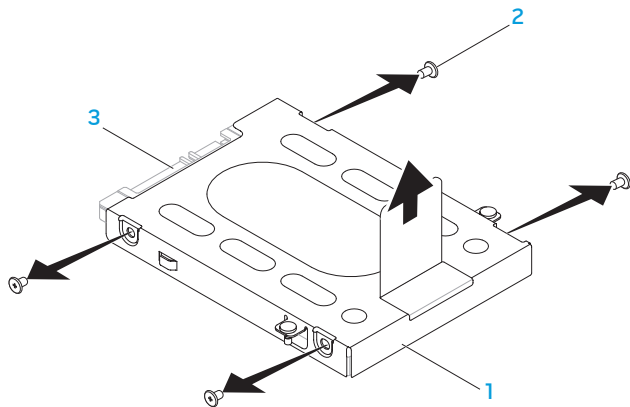
CAPÍTULO 4: COMO INSTALAR E TROCAR COMPONENTES



1 aba de puxar

2 disco rígido

5. Remova os quatro parafusos que prendem o disco rígido ao respectivo suporte.
6. Levante o suporte do disco rígido conforme mostra a ilustração.



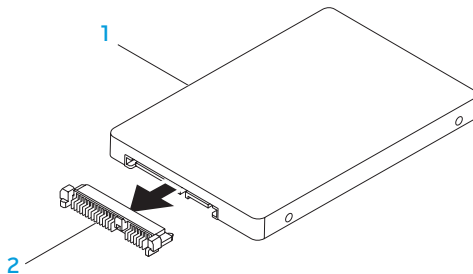
1 suporte de montagem do disco rígido

3 disco rígido

2 parafusos (4)

CAPÍTULO 4: COMO INSTALAR E TROCAR COMPONENTES

7. Remova o separador do disco rígido.



1 disco rígido

2 separador

Para recolocar o disco rígido, execute o procedimento de remoção na ordem inversa.

ΑΥΤΟΝΟΜΟΙ ΣΥΣΤΗΜΑΤΕΣ

CAPÍTULO 5: SOLUÇÃO DE PROBLEMAS



Dicas e sugestões básicas

- O computador não liga: O cabo do adaptador CA está firmemente conectado a uma tomada elétrica energizada? Se ele estiver ligado a uma régua de energia, verifique se ela está funcionando.
- Conexões: Verifique todos os cabos para ter certeza de que não há nenhuma conexão solta.
- Economia de energia: Verifique se o computador não está no modo de hibernação ou de espera, pressionando o botão liga/desliga durante menos de 4 segundos. A luz de status de alimentação passa de azul para preto quando o sistema está no modo de espera; no modo de hibernação, a luz estará apagada.
- Brilho: Verifique e ajuste o brilho da tela, pressionando as combinações de teclas <Fn><F4> ou <Fn><F5>.
- Escolha da tela: Pressione a combinação de teclas <Fn><F1> para garantir que o computador não está configurado para tela "External Only" (Apenas externa).
- Use apenas o adaptador CA fornecido com o seu laptop.

Backup e manutenção geral

- Faça sempre o backup regular de dados importantes e mantenha cópias do sistema operacional e do software em lugar seguro. Não se esqueça de anotar os números de série, se você os estiver guardado fora das suas embalagens originais, por exemplo, em uma capa de CD.
- Execute os programas de manutenção com a máxima frequência. Você pode agendar esses programas para serem executados nas horas em que não estiver usando o computador. Você pode usar aqueles programas fornecidos com o sistema operacional ou pode comprar programas mais eficazes e dedicados para isso.
- Anote as suas senhas e mantenha-as em local seguro (longe do seu computador). Isso é especialmente importante se você quiser proteger o BIOS e o sistema operacional do seu computador por senha.
- Documente as configurações vitais, por exemplo, configurações de rede, de discagem, de email e da Internet.

Ao executar procedimentos de solução de problemas no seu computador, lembre-se das seguintes instruções de segurança:

- Antes de tocar em qualquer componente interno do computador, toque em uma parte não pintada do chassi. Isso descarregará a eletricidade estática do seu corpo, a qual pode danificar seu computador.
- Desligue o computador e os periféricos a ele conectados.
- Desconecte os periféricos do seu computador.

Itens a serem verificados:

- Verifique se o cabo do adaptador CA está conectado adequadamente ao computador e a uma tomada com pino terra. Verifique se a tomada está energizada.
- Verifique se a UPS ou a régua de energia está ligada (se for o caso).
- Se os seus dispositivos periféricos (por exemplo, teclado, mouse, impressora, etc.) não estiverem funcionando, verifique se todas as conexões dos cabos estão firmes.
- Se algum componente do computador foi adicionado ou removido antes do problema se manifestar, verifique se você seguiu o procedimento de instalação ou remoção corretamente.
- Se aparecer uma mensagem de erro na tela, anote-a exatamente como ela aparece antes de ligar para o serviço de suporte técnico da Alienware e solicitar ajuda para diagnosticar e resolver o problema.
- Se ocorrer um erro em um programa específico, consulte a documentação do programa.


Ferramentas de diagnóstico de software

PSA (Preboot System Assessment - Avaliação de pré-inicialização do sistema)

O computador executará a avaliação de pré-inicialização do sistema (PSA), que é uma série de testes iniciais da placa de sistema, do teclado, do vídeo, da memória, do disco rígido, etc.

Para chamar a avaliação PSA:

1. Ligue (ou reinicialize) o computador.
2. Desligue e reinicie o laptop. Quando aparecer o logotipo da Alienware, pressione <F12> imediatamente.

 **NOTA:** Se você esperar demais e o logotipo do sistema operacional aparecer, continue aguardando até ver a área de trabalho do Microsoft® Windows®; em seguida, desligue o computador e tente de novo.

3. Selecione **Diagnostics** (Diagnósticos) no menu e pressione <Enter>.

Durante a avaliação, responda a todas as perguntas feitas.

- Se alguma falha for detectada, o computador interromperá o processo e emitirá um bipe. Para parar a avaliação e reiniciar o computador, pressione <n>; para ir para o próximo teste, pressione <y>; para testar novamente o componente que apresentou a falha, pressione <r>.

CAPÍTULO 5: SOLUÇÃO DE PROBLEMAS

- Se forem detectadas falhas durante a avaliação de pré-inicialização do sistema, anote o(s) código(s) de erro e entre em contato com a Alienware (para obter detalhes, consulte "COMO ENTRAR EM CONTATO COM A ALIENWARE", na página 103).

Se a avaliação de pré-inicialização do sistema for concluída satisfatoriamente, a seguinte mensagem será mostrada "Do you want to run the remaining memory tests? This will take about 30 minutes or more. Do you want to continue? (Recommended) ."


Se você estiver tendo problemas de memória, pressione <y> ou pressione <n>. A seguinte mensagem é mostrada: "Pre-boot System Assessment complete."

Pressione <o> para reinicializar o computador.

Alienware® Diagnostics (Utilitário de diagnóstico da Alienware)


 **NOTA:** Faça o download dos drivers e utilitários da Dell em **My DELL Downloads** (Meus downloads da Dell) (downloadstore.dell.com/media) e crie a sua própria mídia de backup.

Se você tiver problemas com seu laptop Alienware, execute o programa de diagnósticos Alienware Diagnostics antes de entrar em contato com a Alienware para obter assistência técnica. É recomendável que você imprima estes procedimentos antes de começar.


 **NOTA:** Faça o backup de todos os dados antes de iniciar a recuperação do sistema.


Leia as informações de configuração do seu laptop e verifique se o dispositivo que você quer testar aparece no programa de configuração do sistema e está ativo. Inicie o Alienware Diagnostics a partir do disco de backup.

Como iniciar o Alienware Diagnostics


 **NOTA:** O seu computador não tem uma unidade ótica interna. Use uma unidade ótica ou qualquer dispositivo externo de armazenamento para os procedimentos que envolvem discos.

1. Insira o disco de backup dos drivers e utilitários que você criou.
2. Desligue e reinicie o laptop.
Quando aparecer o logotipo da Alienware, pressione <F12> imediatamente.

 **NOTA:** Se você esperar demais e o logotipo do sistema operacional aparecer, continue aguardando até ver a área de trabalho do Microsoft® Windows®; em seguida, desligue o computador e tente de novo.

 **NOTA:** As etapas a seguir alteram a sequência de inicialização a ser usada uma única vez. Na próxima inicialização, o computador inicializará de acordo com os dispositivos especificados no programa de configuração do sistema.

3. Quando a lista dos dispositivos de inicialização aparecer, selecione **CD/DVD/CD-RW** e pressione <Enter>.
4. Selecione **Boot from CD-ROM** (Inicializar a partir do CD-ROM) no menu apresentado e pressione <Enter>.
5. Selecione **Alienware Diagnostics** (Diagnóstico Alienware) na lista numerada. Se houver várias versões na lista, selecione a versão adequada para sua plataforma.
6. Quando o **menu principal** do Alienware Diagnostics aparecer, selecione o teste que você quer executar.

-  **NOTA:** Anote os códigos de erro e as descrições de problemas exatamente como eles são mostrados e siga as instruções da tela.
7. Após todos os testes terem sido concluídos, feche a janela de teste para voltar ao **menu principal** do Alienware Diagnostics.
 8. Remova o disco de backup e feche a janela do **menu principal** para sair do Alienware Diagnostics e reinicie o computador.


Respostas a problemas comuns

Sistema


O computador não passa no POST (Power-on self test - Teste automático de ligação)

O POST (Power On Self Test [Teste automático de ligação]) testa o computador, garantindo que ele atende a todos os requisitos necessários do sistema e que todo o hardware está funcionando corretamente antes que o restante do processo de inicialização comece. Se o teste de POST for concluído satisfatoriamente, o computador continuará a inicialização normalmente. Entretanto, se o computador não conseguir executar o processo de POST, ele emite um único bipe para indicar uma falha geral e uma mensagem de erro será mostrada. Para obter assistência, entre em contato com o Suporte técnico da Alienware (consulte “COMO ENTRAR EM CONTATO COM A ALIENWARE” na página 103).

O computador para de responder ou aparece uma tela totalmente azul

 **AVISO:** Você pode perder seus dados se não conseguir executar o procedimento de desligar o sistema operacional.

Se não houver nenhuma resposta quando você pressionar uma tecla do teclado ou mover o mouse, pressione e mantenha pressionado o botão liga/desliga durante pelo menos 6 segundos até o computador se desligar e depois reinicie-o.

 **NOTA:** O programa chkdsk poderá ser executado quando você reiniciar o computador. Siga as instruções apresentadas na tela.

Um programa para de responder ou trava repetidamente

Feche o programa:

1. Pressione <Ctrl><Shift><Esc> simultaneamente.
2. Clique na guia **Aplicativos** e selecione o programa que não está mais respondendo.
3. Clique em **Finalizar tarefa**.


Verifique a documentação do software.

Se necessário, desinstale e, em seguida, reinstale o programa.

Programa criado para uma versão anterior do sistema operacional Microsoft® Windows®

Executar o assistente de compatibilidade de programas.

O **Assistente de compatibilidade entre programas** configura um programa para funcionar em um ambiente similar ao de uma versão anterior do Microsoft Windows.

1. Clique em **Iniciar**  → **Painel de controle** → **Programas** → **Programas e Recursos** → **Usar um programa mais antigo com esta versão do Windows**.
2. Na tela de boas-vindas, clique em **Avançar**.
Siga as instruções apresentadas na tela.

Outros problemas de software

Faça backup de seus arquivos imediatamente

Use um programa antivírus para examinar o disco rígido ou os CDs

Salve e feche os arquivos abertos e feche todos os programas que também estiverem abertos e depois desligue o computador usando o menu Iniciar.

Verifique se o computador está infectado por algum tipo de spyware:

Se o seu computador ficar lento, se aparecer frequentes anúncios em janelas pop-up ou se você tiver problemas para se conectar à Internet, o seu computador pode estar infectado com um spyware (software de espionagem). Use um programa antivírus que inclua proteção contra spyware (talvez seja necessário fazer uma atualização) para examinar o computador e remover o spyware.

Execute o diagnóstico PSA:

Se todos os testes forem concluídos satisfatoriamente, a condição de erro estará relacionada a um problema de software.

Verifique a documentação do software ou contate o fabricante do software para obter informações sobre solução de problemas:


- Verifique se o programa é compatível com o sistema operacional instalado no computador.
- Verifique se o computador atende os requisitos mínimos de hardware necessários para executar o software. Consulte a documentação do software para obter informações.
- Verifique se o programa foi instalado e configurado adequadamente.
- Verifique se os drivers de dispositivo não estão entrando em conflito com o programa.
- Se necessário, desinstale e, em seguida, reinstale o programa.

Problemas da unidade de disco rígido

Deixe o computador esfriar antes de ligá-lo

Um disco rígido quente pode impedir a inicialização do sistema operacional. Deixe o computador voltar à temperatura ambiente antes de ligá-lo.

Execute o utilitário de verificação de disco

1. Clique em **Iniciar**  → **Computador**.
2. Clique com o botão direito em **Disco local C:**.
3. Clique em **Propriedades** → **Ferramentas** → **Verificar agora**.
Se a janela **Controle de Conta de Usuário** aparecer, clique em **Continuar**.

Siga as instruções apresentadas na tela.

Memória

Erros de memória detectados na inicialização

- Verifique os módulos de memória para ver se eles estão encaixados corretamente e se estão orientados no sentido correto. Reassente os módulos de memória, se for o caso (consulte “Como fazer upgrade ou trocar módulos de memória” na página 65).
- Os computadores que usam uma configuração de memória de canal duplo exigem que os módulos de memória sejam instalados em pares. Se você precisar de assistência, entre em contato com o serviço de suporte técnico da Alienware (para obter mais informações, consulte “COMO ENTRAR EM CONTATO COM A ALIENWARE”, na página 103).

Tela

Se a tela estiver em branco

 **NOTA:** Se você estiver usando um programa que precisa de uma resolução maior que a suportada pelo seu computador, é recomendável que você conecte um monitor externo.

O computador pode estar no modo de economia de energia:

Pressione uma tecla do teclado ou pressione o botão liga/desliga para retomar a operação normal.

Altere a imagem do vídeo:

Se o computador estiver conectado a um monitor externo, pressione <Fn><F1> para mudar a imagem de vídeo para a tela.

Alimentação

Quando o botão liga/desliga é pressionado, o computador não liga

- Se o cabo do adaptador CA estiver ligado a um protetor contra surtos de tensão ou a uma UPS, verifique se o protetor contra surtos de tensão ou a UPS está firmemente conectado(a) a uma tomada elétrica, se está ligado(a) e funcionando corretamente.
- Para saber se uma tomada está funcionando corretamente, conecte a ela um outro dispositivo, por exemplo, um rádio ou abajur. Se a tomada não estiver funcionando, chame um electricista ou a sua companhia de energia elétrica para obter assistência.

Se o problema continuar, entre em contato com o suporte técnico da Alienware (consulte "COMO ENTRAR EM CONTATO COM A ALIENWARE" na página 103).

UNIVERSIDADE FEDERAL DO RIO DE JANEIRO

CAPÍTULO 6: RECUPERAÇÃO DO SISTEMA



Opções de recuperação

O computador tem as seguintes opções de recuperação do sistema:

- **Disco Operating System Reinstallation** — Contém a mídia de instalação do sistema operacional.
- **Dell DataSafe Local** — O seu computador está pré-instalado com o Dell DataSafe Local (consulte “Aplicativo de backup Dell DataSafe Local” na página 89).
- **Dell DataSafe Online** — O Dell DataSafe Online é um serviço on-line de backup de dados (consulte “Dell DataSafe Online Backup” na página 91).
- **Drivers do sistema** — Você pode fazer o download dos drivers mais recentes para o seu computador em **support.dell.com**.
- **Aplicativos de sistema** — Alguns dos softwares pré-instalados no computador não incluem um CD/DVD de backup. Este software está disponível em **My Dell Downloads** (Meus downloads da Dell) (**downloadstore.dell.com/media**).

 **NOTA: My Dell Downloads** (Meus downloads da Dell) pode não estar disponível em todas as regiões.


Aplicativo de backup Dell DataSafe Local

O aplicativo de backup Dell DataSafe Local é um aplicativo de backup e recuperação que pode restaurar o seu computador se você perder dados devido à infecção por vírus, apagar acidentalmente arquivos ou pastas importantes, ou se o disco rígido travar.

Este aplicativo permite:

- Restaurar arquivos e pastas
- Restaurar o disco rígido ao estado operacional em que ele se encontrava quando você comprou o computador, sem apagar os arquivos e dados pessoais existentes

Para programar backups:

1. Clique duas vezes no ícone do Dell DataSafe Local Backup  na barra de tarefas.
2. Escolha a opção **Full System Backup** (Backup completo do sistema) para criar e programar o backup automático de todos os dados no computador.


CAPÍTULO 6: RECUPERAÇÃO DO SISTEMA

Para restaurar dados:


1. Desligue o computador.
2. Desconecte todos os dispositivos conectados ao computador (como unidade USB, impressora, etc.) e remova qualquer hardware interno recentemente adicionado.

 **NOTA:** Não desconecte o monitor, o teclado, o mouse e o cabo de alimentação.

3. Ligue o computador.
4. Quando o logotipo da Alienware aparecer, pressione <F8> várias vezes para acessar a janela **Advanced Boot Options** (Opções avançadas de inicialização).



 **NOTA:** Se você esperar demais e o logotipo do sistema operacional aparecer, continue aguardando até ver a área de trabalho do Microsoft® Windows®; em seguida, desligue o computador e tente de novo.

5. Selecione **Repair Your Computer** (Reparar o seu computador).
6. Selecione as opções **Dell Factory Image Recovery e DataSafe** e siga as instruções mostradas na tela.

 **NOTA:** O processo de restauração pode demorar uma hora ou mais, dependendo do tamanho dos dados a serem restaurados.

 **NOTA:** Para obter mais informações sobre o Dell DataSafe Local Backup, consulte o artigo 353560 da base de conhecimento no site support.dell.com.

Dell DataSafe Online Backup

-  **NOTA:** O Dell DataSafe Online Backup pode não estar disponível em todas as regiões.
-  **NOTA:** Para obter uma velocidade rápida de upload/download, é recomendada uma conexão de banda larga.

O Dell DataSafe Online é um serviço automatizado de recuperação e backup que ajuda a proteger seus dados e outros arquivos importantes de incidentes catastróficos, como roubo e incêndio, e de desastres naturais. Você pode acessar o serviço no seu computador usando uma conta protegida por senha.

Para obter mais informações, vá para **delldatasafe.com**.

Para programar backups:

1. Clique duas vezes no ícone do Dell DataSafe Online  na barra de tarefas.
2. Siga as instruções mostradas na tela

አዲስ አበባ ፖሊስ ስራ ተቋም

CAPÍTULO 7: ESPECIFICAÇÕES BÁSICAS



CAPÍTULO 7: ESPECIFICAÇÕES BÁSICAS

Este capítulo fornece as especificações básicas do seu computador. Para obter especificações mais detalhadas, consulte *Comprehensive Specifications* (Especificações completas) em support.dell.com/manuals.

Modelo do computador

Alienware M11x

Dimensões

Altura (na frente e atrás)	32,7 mm
Largura	285,7 mm
Profundidade	233,3 mm
Peso com bateria de 8 células (começando com)	1,99 kg

NOTA: O peso do seu laptop irá variar dependendo da configuração solicitada e da variabilidade de fabricação.

Processador e chipset do sistema

Processador	Intel Pentium™ Dual Core Intel® Core™ 2 Duo
Chipset do sistema	Intel GS45

Memória

Conectores	dois soquetes SODIMM DDR3 acessíveis internamente
Capacidade	1 GB, 2 GB e 4 GB
Tipo de memória	1066 MHz (configurações de canal duplo)
Configurações de memória possíveis	2 GB, 4 GB e 8 GB

Portas e conectores

IEEE 1394 A	um conector serial de 4 pinos
Adaptador de rede	um conector RJ45 - 10/100 Mbps
USB	três conectores de 4 pinos compatíveis com USB 2.0, incluindo um conector USB Powershare
VGA	um conector de 15 orifícios
HDMI	um conector de 19 pinos
DisplayPort	um conector de 20 pinos
Áudio	um conector de microfone, dois conectores de fone de ouvido/alto-falante estéreo

CAPÍTULO 7: ESPECIFICAÇÕES BÁSICAS

Portas e conectores

Leitor de cartão de mídia 3 em 1	um conector combo
Cartão SIM	um slot de cartão SIM

Adaptador CA

Tipo	65 W
Corrente de saída	3,34 A
Tensão nominal de saída	19,5 VCC

Comunicações

Adaptador de rede	Ethernet LAN - 10/100 Mbps na placa de sistema
Rede sem fio	<ul style="list-style-type: none">• Miniplaca WLAN (slot de meia miniplaca)• miniplaca WWAN (slot de miniplaca completa) - opcional• módulo Bluetooth® integrado (opcional)

Unidades/placas suportadas

Disco rígido	disco rígido SATA de 2,5 polegadas
--------------	------------------------------------

Unidades/placas suportadas

Tipos de leitor de cartão de mídia	<ul style="list-style-type: none">▪ cartão de memória SD (Secure Digital)▪ cartão MMC (MultiMediaCard)▪ cartão Memory Stick PRO
Placas de vídeo	<ul style="list-style-type: none">▪ Intel Graphics Media Accelerator 4500MHD (integrado na placa de sistema)▪ Nvidia GeForce GT 335M (Discreto)

Tela

Tipo (WLED)	HD+ (1366 x 768) TrueLife de 11,6 polegadas
-------------	---

Teclado (com luz de fundo)

Layouts	EUA e Canadá; Europa; Japão
---------	-----------------------------

Câmera

Pixel	1,3 megapixels
-------	----------------

CAPÍTULO 7: ESPECIFICAÇÕES BÁSICAS

Bateria

Tipos e dimensões

Íons de lítio "inteligente" de 8 células (63 Wh)

Profundidade 109,4 mm

Altura 11,2 mm

Largura 173 mm

Peso 0,43 kgb)

Tensão 14,8 V

Tempo de operação O tempo de operação varia conforme as condições de uso; esse tempo pode ser reduzido significativamente sob certas condições de uso intenso de energia

Vida útil (aproximada) 300 ciclos de descarga/carga

Faixa de temperatura

De operação 0° a 50° C

De armazenamento -20° to 60° C

Bateria de célula tipo moeda CR-2032



APÊNDICE



PRECAUÇÕES DE SEGURANÇA GERAL E SEGURANÇA ELÉTRICA

Configuração do computador

- Leia todas as instruções marcadas no produto e na documentação antes de usar o computador.
- Guarde todas as instruções de segurança e de operação.
- Nunca use este produto perto de água ou de uma fonte de calor.
- Só coloque o computador em uma superfície de trabalho firme.
- Só opere o computador com o tipo de fonte de energia indicado na etiqueta de especificações.
- Nunca obstrua ou cubra as aberturas de ventilação ou os ventiladores do computador. Estes são necessários para a ventilação do computador.
- Nunca insira objetos de qualquer tipo nas aberturas de ventilação.
- Verifique se o computador está adequadamente aterrado durante o uso.
- Não conecte o computador a uma tomada sem aterramento adequado.
- Se for necessário usar um fio de extensão para ligar o computador, verifique se a corrente nominal total do computador não excede a classificação máxima do fio de extensão.

Uso do computador

- Coloque os cabos de alimentação e outros cabos fora do caminho para evitar que as pessoas pisem ou tropecem neles. Não coloque nenhum objeto sobre o cabo de alimentação.
- Não derrame nenhum líquido sobre ou dentro do computador.
- Para evitar choque elétrico, sempre desligue das tomadas da parede os cabos de alimentação, de modem, e quaisquer outros cabos antes de começar a manusear o computador.

Advertência sobre descarga eletrostática (ESD)

A descarga eletrostática (ESD) pode provocar danos aos componentes internos do sistema se não forem tomadas as devidas precauções. A ESD é causada pela eletricidade estática e seus danos são, geralmente, permanentes.

Os técnicos de computador usam uma pulseira eletrostática especial para aterrá-los ao chassi do computador e impedir os danos causados pela descarga eletrostática. Você pode reduzir as chances de danos de descargas eletrostáticas fazendo o seguinte:

- Desligue a eletricidade do computador e aguarde vários minutos antes de começar trabalhar no mesmo.
- Descarregue a eletricidade estática do seu corpo tocando no gabinete do computador.
- Evite andar enquanto você estiver trocando os itens internos do computador, especialmente se o piso for revestido de carpete, durante baixa temperatura ou nível baixo de umidade.
- Toque apenas nos itens que precisam ser trocados.

APÊNDICE

- Se você precisar remover placas de periféricos por algum motivo, coloque-as na parte do chassi do computador que foi removida. Não toque nos conectores de canto, localizados na parte inferior da placa, que se conectam à placa de sistema.

Precauções para segurança geral

- Choque mecânico: O seu computador não deve nunca ser submetido a choques mecânicos severos. O manuseio descuidado do seu computador pode danificá-lo. Choque mecânico não é coberto pela garantia.
- Choque elétrico: Se você não abrir o computador, não há nada com que se preocupar. O seu computador se protege contra a maioria das irregularidades da fonte de alimentação.

Quando você deve entrar em contato com a Alienware

- A bateria, o cabo de alimentação ou o conector for danificado.
- Qualquer tipo de líquido for derramado no seu computador.
- O computador for derrubado ou o chassi for danificado.
- O computador não funcionará normalmente se as instruções de operação não forem observadas.

Acessórios ou componentes de reposição

Aconselhamos usar apenas acessórios ou peças de reposição recomendados pela Alienware.

ENTRAR EM CONTATO COM A ALIENWARE

 **NOTA:** Se não tiver uma conexão ativa com a Internet, você poderá encontrar informações de contato na fatura, na etiqueta da embalagem do produto ou no catálogo de produtos Dell.

A Dell fornece várias opções de serviço e de suporte on-line e por telefone. Como a disponibilidade pode variar de acordo com o país e com o produto, alguns dispositivos podem não estar disponíveis na sua área.

Para entrar em contato com a Dell a fim de tratar de questões de vendas, suporte técnico ou serviço de atendimento ao cliente:

1. Visite o site **www.dell.com/contactdell**.
2. Selecione o seu país ou região.
3. Escolha o link adequado de serviço ou de suporte, com base nas suas necessidades.
4. Escolha o método de entrar em contato com a Dell que seja conveniente para você.

Sites

Você pode conhecer os produtos e serviços da Alienware nos seguintes sites:

- **www.dell.com**
- **www.dell.com/ap/** (apenas para os países da Ásia e do Pacífico)
- **www.dell.com/jp** (apenas para o Japão)
- **www.euro.dell.com** (apenas para a Europa)
- **www.dell.com/la** (países da América Latina e Caribe)
- **www.dell.ca** (apenas para o Canadá)

Você pode acessar o serviço de suporte da Alienware através dos seguintes sites:

- **support.dell.com**
- **support.jp.dell.com** (apenas para o Japão)
- **support.euro.dell.com** (apenas para a Europa)
- **support.la.dell.com** (Argentina, Brasil, Chile, México)